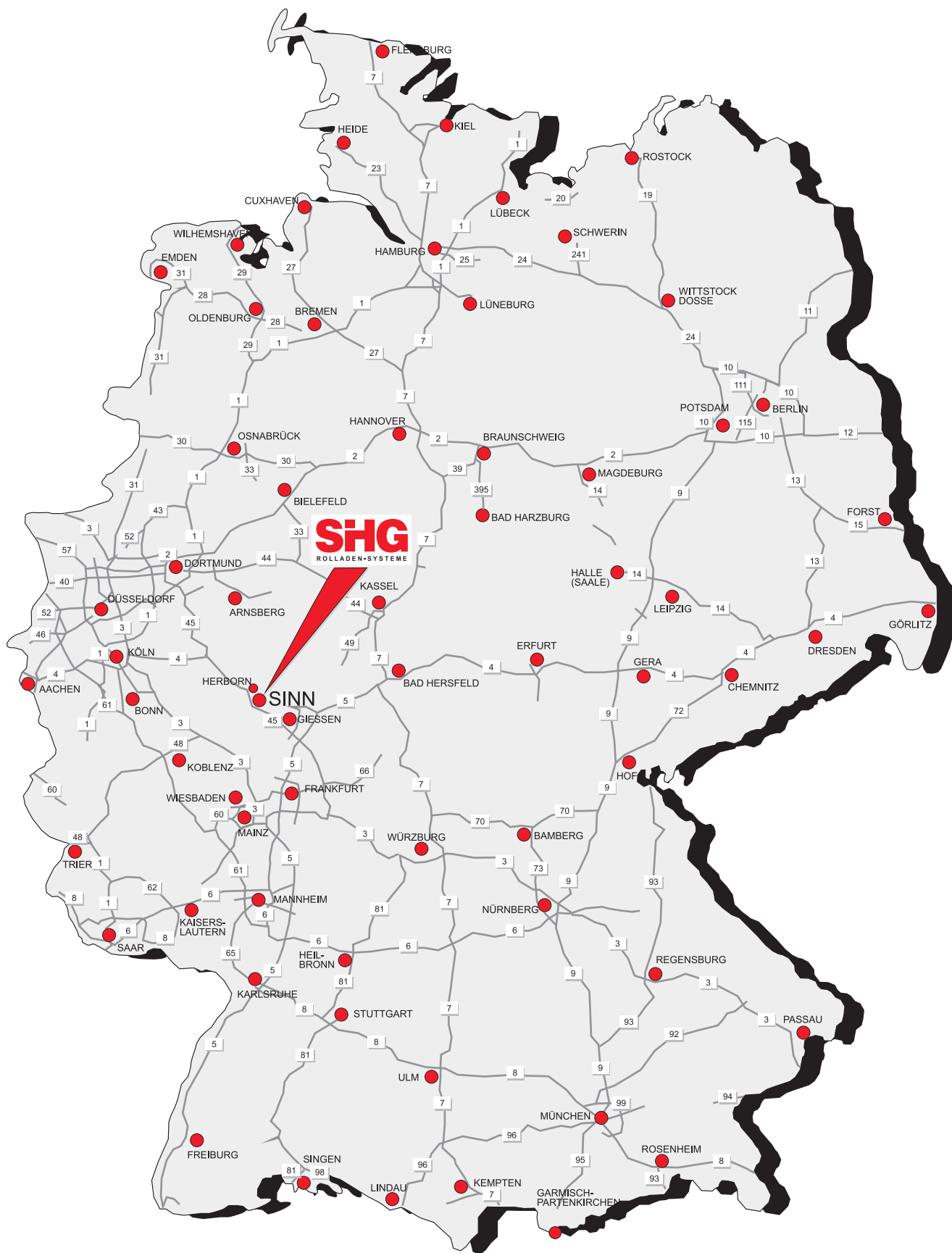




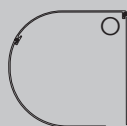
**VORBAU - ELEMENTE**  
**KATALOG**





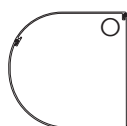
## VORBAUELEMENTE

<b>Kapitel, Inhalt</b>	<b>Seite</b>
Übersicht	4
Prestige, stranggepresst, rund	5
Economy, rollgeformt, rund	5
Classic, stranggepresst, eckig 20°	5
Basic, rollgeformt, eckig 20°	5
20° Putz, rollgeformt, Revisionsblende stranggepresst	6
90° Putz, rollgeformt, Revisionsblende stranggepresst	6
Rechtsroller, stranggepresst, eckig 20°	7
Viertelrund, rollgeformt	7
Safe Light, stranggepresst, rund oder eckig 20°	8
Führungsschienen	9
Insektenschutz	10
Hochschiebesicherung	10
Antrieb	11
Ausführung	13
Varianten	14
Aufmaß	15
Elementfarben	16
Technische Hinweise	17
Allgemeine Lieferbedingungen	18
Allgemeine Geschäftsbedingungen	19



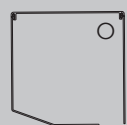
### Prestige

Kasten: stranggepresstes Aluminium, halbrunde Form, Revision nach vorne, auf Wunsch ohne Rückseite, integrierter Insektenschutz möglich. Standardfarben und RAL-Beschichtung, Hochschiebesicherung  
Gehungsschnitt möglich



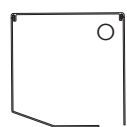
### Economy

Kasten: rollgeformtes Aluminium, halbrunde Form, Revision nach vorne, Rückseite immer geschlossen, integrierter Insektenschutz möglich. Standardfarben und RAL-Beschichtung, Hochschiebesicherung



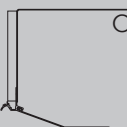
### Classic

Kasten: stranggepresstes Aluminium, eckige Form, Revision nach vorne, auf Wunsch ohne Rückseite, integrierter Insektenschutz möglich. Standardfarben und RAL-Beschichtung, Hochschiebesicherung  
Gehungsschnitt möglich



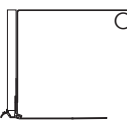
### Basic

Kasten: rollgeformtes Aluminium, eckige Form, Revision nach vorne, Rückseite immer geschlossen, integrierter Insektenschutz möglich. Standardfarben und RAL-Beschichtung, Hochschiebesicherung



### Putz 20°

Kasten: rollgeformtes Aluminium, Revisionsdeckel stranggepresst, eckige Form, Revision nach unten, Rückseite immer geschlossen, integrierter Insektenschutz möglich. Standardfarben und RAL-Beschichtung, Hochschiebesicherung



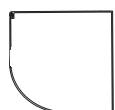
### Putz 90°

Kasten: rollgeformtes Aluminium, Revisionsdeckel stranggepresst, eckige Form, Revision nach unten, Rückseite nur hinten geschlossen, integrierter Insektenschutz möglich. Standardfarben und RAL-Beschichtung, Hochschiebesicherung



### Rechtsroller

Kasten: stranggepresstes Aluminium, eckige Form, Revision nach unten, Rückseite immer geschlossen. Standardfarben und RAL-Beschichtung, Hochschiebesicherung.



### Viertelrund (Keine Lagerware)

Kasten: rollgeformtes Aluminium, eckige/halbrunde Form, Revision nach vorne, Rückseite immer geschlossen, integrierter Insektenschutz **nicht** möglich. Standardfarben und RAL-Beschichtung, Hochschiebesicherung

<b>Prestige</b> rund, stranggepresst <b>Standardfarben:</b> weiß, braun, naturell (ähnlich RAL 9006), RAL 7016 Sonderbeschichtung: RAL (verlängerte Lieferzeiten!) * Kastengröße 205 keine Lagerware! Lieferzeit ca. 2-3 Wochen!			Typ	a	b	
			rund   137	142	140	
			rund   165	173	170	
			rund   180	188	185	
			rund   205 *	214	211	
			137	165	180	205*
Z 38/4 Kunststoffprofil (max. Breite 1600 mm)	maximale Elementhöhen					
Gurt / Kurbelgetriebe	1500	2620	2635	2660		
E-Motor / 60er Welle	1350	2500	2635	2660		
Hochschiebesicherung (feste Verbinder)	1260	2350	2635	2660		
Insektenschutz	nicht möglich	1580	2380	2400		
AZ 38 Alu ausgeschäumt (max. Breite 2900 mm, max. Fläche 6,5 qm)	1500	2600	3300	3700		
E-Motor / 60er Welle	1250	2500	2900	3700		
Hochschiebesicherung (feste Verbinder)	1170	2100	2900	3700		
Insektenschutz	nicht möglich	1580	2380	2400		
Z 52 six Kunststoffprofil (max. Breite 2000 mm, nur mit Motor)	nur mit Führungsschienen S-HTF 40					
	nicht möglich	1800	2300	2900		
AZ 52 Alu ausgeschäumt (max. Breite 3800 mm, max. Fläche 8,0 qm, nur mit Motor)	nur mit Führungsschienen S-HTF 40					
	nicht möglich	1700	2150	2700		

<b>Classic</b> 20°, stranggepresst <b>Standardfarben:</b> weiß, braun, naturell (ähnlich RAL 9006), RAL 7016 Sonderbeschichtung: RAL (verlängerte Lieferzeiten!) * Kastengröße 205 keine Lagerware! Lieferzeit ca. 2-3 Wochen!			Typ	a	b	
			20°   137	139	140	
			20°   165	169	169	
			20°   180	184	184	
			20°   205 *	208	209	
			137	165	180	205*
Z 38/4 Kunststoffprofil (max. Breite 1600 mm)	maximale Elementhöhen					
Gurt / Kurbelgetriebe	1500	2620	2635	2660		
E-Motor / 60er Welle	1350	2500	2635	2660		
Hochschiebesicherung (feste Verbinder)	1260	2350	2635	2660		
Insektenschutz	nicht möglich	1580	2380	2400		
AZ 38 Alu ausgeschäumt (max. Breite 2900 mm, max. Fläche 6,5 qm)	1500	2600	3300	3700		
E-Motor / 60er Welle	1250	2500	2900	3700		
Hochschiebesicherung (feste Verbinder)	1170	2100	2900	3700		
Insektenschutz	nicht möglich	1580	2340	2400		
Z 52 six Kunststoffprofil (max. Breite 2000 mm, nur mit Motor)	nur mit Führungsschienen S-HTF 40					
	nicht möglich	1800	2300	2900		
AZ 52 Alu ausgeschäumt (max. Breite 3800 mm, max. Fläche 8,0 qm, nur mit Motor)	nur mit Führungsschienen S-HTF 40					
	nicht möglich	1650	2050	2600		

**20° Putz**

rollgeformt, Revisionsblende stranggepresst

**Standardfarben untere Blende:**

**weiß, RAL 7016**

**Kastenseiten außen, innen und oben immer weiß!**

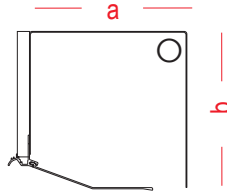
Sonderbeschichtung: RAL (**verlängerte Lieferzeiten!**)

Putzanschlußstücke - PVC, 25mm (nur weiß oder schwarz)

Putzanschlußstücke - ALU, 15mm

\* Kastengröße 205, Rückseite immer offen und keine Lagerware!

Lieferzeit ca. 2-3 Wochen!



Typ	a	b
20°   137	139	140
20°   165	169	169
20°   180	184	184
20°   205	208	209

**Maß a = Kastenmaß ohne Putzträgerplatte (10 mm)**

	137	165	180	205*
<b>Z 38/4 Kunststoffprofil</b> (max. Breite 1600 mm)	<b>maximale Elementhöhen</b>			
Gurt / Kurbelgetriebe	1500	2620	2635	2660
E-Motor / 60er Welle	1350	2500	2635	2660
Hochschiebesicherung (feste Verbinder)	1260	2350	2635	2660
Insektenschutz	nicht möglich	1580	2340	2400
<b>AZ 38 Alu ausgeschäumt</b> (max. Breite 2900 mm, max. Fläche 6,5 qm)				
Gurt / Kurbelgetriebe	1500	2600	3300	3700
E-Motor / 60er Welle	1250	2500	2900	3700
Hochschiebesicherung (feste Verbinder)	1170	2100	2900	3700
Insektenschutz	nicht möglich	1580	2340	2400
<b>Z 52 six Kunststoffprofil</b> (max. Breite 2000 mm, nur mit Motor)	nur mit Führungsschienen S-HTF 40			
	nicht möglich	1800	2300	2900
<b>AZ 52 Alu ausgeschäumt</b> (max. Breite 3800 mm, max. Fläche 8,0 qm, nur mit Motor)	nur mit Führungsschienen S-HTF 40			
	nicht möglich	1650	2050	2600

**90° Putz**

rollgeformt, Revisionsblende stranggepresst

**Standardfarben untere Blende:**

**weiß, RAL 7016**

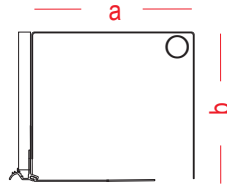
**Kastenseiten außen, innen und oben immer weiß!**

Sonderbeschichtung: RAL (**verlängerte Lieferzeiten!**)

Putzanschlußstücke - ALU, 25mm

\* Kastengröße 205, keine Lagerware!

Lieferzeit ca. 2-3 Wochen!



Typ	a	b
90°   137	139	140
90°   165	169	169
90°   180	184	184
90°   205	208	209

**Maß a = Kastenmaß ohne Putzträgerplatte (10 mm)**

	137	165	180	205*
<b>Z 38/4 Kunststoffprofil</b> (max. Breite 1600 mm)	<b>maximale Elementhöhen</b>			
Gurt / Kurbelgetriebe	1500	2500	2635	2660
E-Motor / 60er Welle	1350	2050	2635	2660
Hochschiebesicherung (feste Verbinder)	1260	2050	2635	2660
Insektenschutz	nicht möglich	1580	2340	2400
<b>AZ 38 Alu ausgeschäumt</b> (max. Breite 2900 mm, max. Fläche 6,5 qm)				
Gurt / Kurbelgetriebe	1500	2500	3300	3700
E-Motor / 60er Welle	1250	2050	2900	3700
Hochschiebesicherung (feste Verbinder)	1170	2050	2900	3700
Insektenschutz	nicht möglich	1580	2340	2400
<b>Z 52 six Kunststoffprofil</b> (max. Breite 2000 mm, nur mit Motor)	nur mit Führungsschienen S-HTF 40			
	nicht möglich	1800	2300	2900

<b>Rechtsroller</b> 20°, stranggepresst <b>Standardfarben:</b> weiß, braun Sonderbeschichtung: RAL ( <b>verlängerte Lieferzeiten!</b> ) Standard-Führungsschinnene: L-HTF * Kastengröße 125 + 137 keine Lagerware! Lieferzeit ca. 2-3 Wochen!			Typ	a	b	
				20°   125	127	127
				20°   137	139	140
				20°   165	169	169
	<b>125*</b>	<b>137*</b>	<b>165</b>	<b>maximale Elementhöhen</b>		
<b>Z 38/4</b> Kunststoffprofil (max. Breite 1600 mm)						
Gurt / Kurbelgetriebe	1200	1500	2620			
E-Motor / 60er Welle	1100	1350	2500			
Hochschiebesicherung (feste Verbinder)	1000	1260	2350			
Insektenschutz	nicht möglich	nicht möglich	nicht möglich			
<b>AZ 38</b> Alu ausgeschäumt (max. Breite 2900 mm, max. Fläche 6,5 qm)						
Gurt / Kurbelgetriebe	1200	1500	2600			
E-Motor / 60er Welle	1100	1250	2500			
Hochschiebesicherung (feste Verbinder)	1000	1170	2100			
Insektenschutz	nicht möglich	nicht möglich	nicht möglich			

<b>Viertelrund*</b> rollgeformt <b>Standardfarben:</b> weiß, braun Sonderbeschichtung: RAL ( <b>verlängerte Lieferzeiten!</b> ) * Keine Lagerware! Lieferzeit ca. 2-3 Wochen!			Typ	a	b	
				1/4   150	153	153
				1/4   180	184	184
				1/4   205	208	209
	<b>150 *</b>	<b>180 *</b>	<b>205 *</b>	<b>maximale Elementhöhen</b>		
<b>Z 38/4</b> Kunststoffprofil (max. Breite 1600 mm)						
Gurt / Kurbelgetriebe	2200	2635	2660			
E-Motor / 60er Welle	1850	2635	2660			
Hochschiebesicherung (feste Verbinder)	1650	2635	2660			
Insektenschutz	nicht möglich	nicht möglich	nicht möglich			
<b>AZ 38</b> Alu ausgeschäumt (max. Breite 2900 mm, max. Fläche 6,5 qm)						
Gurt / Kurbelgetriebe	2150	3300	3700			
E-Motor / 60er Welle	1800	2900	3700			
Hochschiebesicherung (feste Verbinder)	1600	2900	3700			
Insektenschutz	nicht möglich	nicht möglich	nicht möglich			

**Empfehlung für alle Elemente:**

Maximale Elementbreite 3000 mm aus Handlings- und Montagegründen überschreiten. Ab einer Breite von 2000 mm sollte die Elemente zusätzlich durch die Rückseitenblende befestigt werden.

Größere Einbaubreiten als die angegebenen sind aus Gründen der Produkthaftung und der Gewährleistung nicht möglich.

Bei intensiver Sonneneinstrahlung auf geöffnete Lüftungsschlitze achten, damit eine bessere Hinterlüftung des Rollladens gewährleistet wird.



**Das System „Safe Light“...**

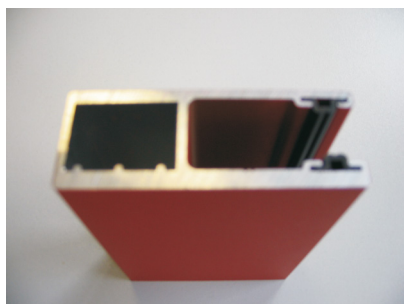
wird im Standardpaket mit einem Rohrmotor mit elektronischen Endschaltern oder optional mit Funkantrieb geliefert. Der erhöhte Einbruchschutz wird durch die hochwertigen stranggepressten Komponenten in den gewohnten Standardfarben, nach RAL oder den edlen Raffaello-Farben verwirklicht.

Das Safe Light System ist in den Kastensystemen Prestige und Classic und nur ohne Insektenschutz lieferbar.

Verwendungsbereiche:	Max. Elementbreite	4000 mm
	Max. Elementhöhe	1500 mm
	Max. Elementhöhe	180er Kasten
	Max. Elementhöhe	1900 mm
	Max. Elementhöhe	205er Kasten
		2400 mm

**„Safe Light“ Panzer**

Dieser hochwertige Einbruchschutzpanzer wurde speziell für das System “Safe Light” entwickelt. Durch seine stärkere Aluminiumwandung und den Einsatz der festeren Ausschäumung haben wir einen hochfesten Panzer, der eine gute Einbruchshemmung darstellt und die Geräusch- und Wärmedämmung unterstützt.



**Führungsschienen**

Durch den Einsatz dieser dickwandigen Führungsschienen, die einen Panzereinstand von 40mm zulässt, ist ein gewaltsames Herausziehen des Panzers nur sehr erschwert möglich. (Maße 25x68mm)

**Click Stop**

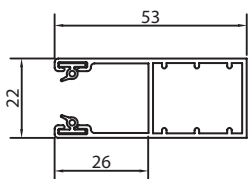
Das einfache und effektive System Click Stop blockiert den Rollladen automatisch beim Hochschiebeversuch.



**Winkelendleiste**

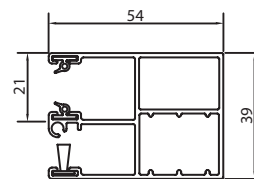
Die zweiteilige stranggepresste Winkel-Endleiste bietet einen optisch perfekten Abschluss und hauptsächlich eine hohe Stabilität beim Einbruchversuch.





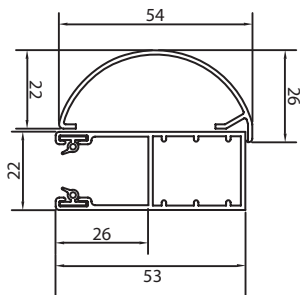
**HTF**

Standard Führungsschiene. Ihre Bestellung wird, sofern nicht anders angegeben, standardmäßig mit dieser Schiene ausgeführt. Auf Wunsch Führungsschiene unten geschlossen bestellbar.



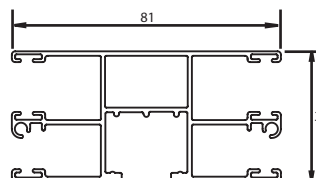
**F-HTF is/G**

Für integrierten Insektenschutz.

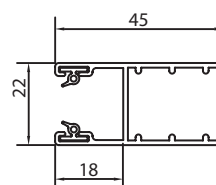


**Halbrunde Führungsschiene-Abdeckung passend für 53 mm breite Führungsschienen.**

Führungsschienen mit Halbrund-Abdeckung dürfen nicht eingepulvert werden!

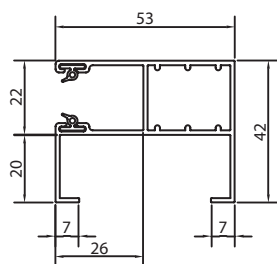


**M F-HTF is**



**HF**

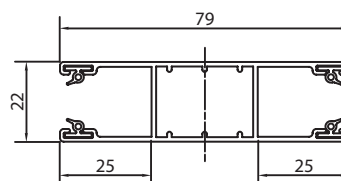
Ohne Gewährleistung!



**F-HTF 20**

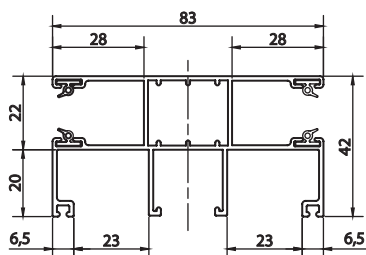
Überbrückt Wetterschenkel bis 19 mm.

Befestigt mit Clipshalter.

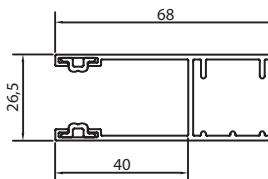


**M-HTF**

Für geteilte Elemente.

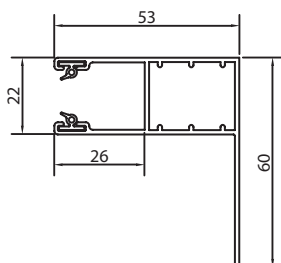


**MSPF 20**



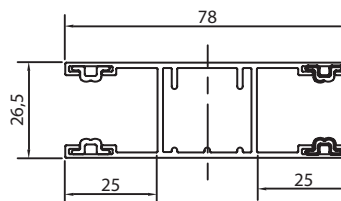
**S-HTF 40**

Nur für Maxi-Profile!



**L-HTF**

Auf Wunsch Führungsschiene unten geschlossen bestellbar.



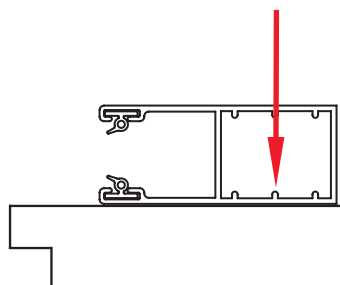
**M S-HTF 25**

Nur für Maxi-Profile!

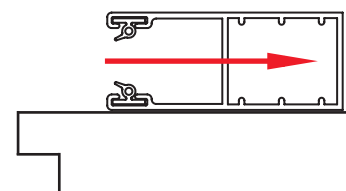
Standard Befestigung  
Befestigung von vorne

Top Befestigung!

- Befestigung durch den Steckzapfen
- Führungsschienen-Schrauben versenkt

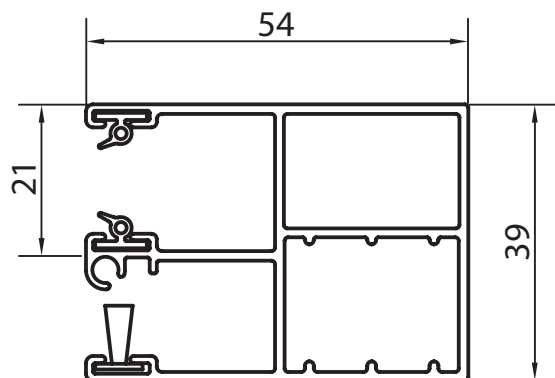


Befestigung seitlich



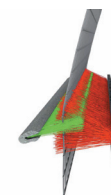
## Insektenschutz integriert

Mit dem kombinierten Element, Rollladen-Insektenschutz bieten wir eine intelligente und zeitgemäße Allround-Lösung. Auf Grund der speziellen Führungsschienen können der Rollladen und das Insektenschutzgitter unabhängig voneinander bedient werden.

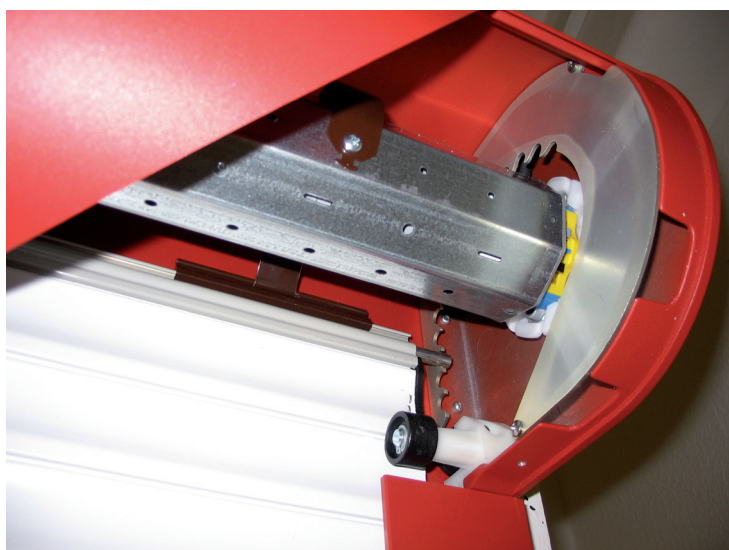


Maximale Elementbreite: 1600 mm  
 Minimale Elementbreite: 500 mm  
 Maximale Elementhöhe: 2400 mm

Die Insektenschutz-Führung verhindert mit Ihren Spezialbürsteneinlagen das Herausdrücken des Behangs bei Wind.



## CLICK-STOP Hochschiebesicherung



**Der Einsatz der Hochschiebesicherung mit Insektenschutz ist nicht möglich.**

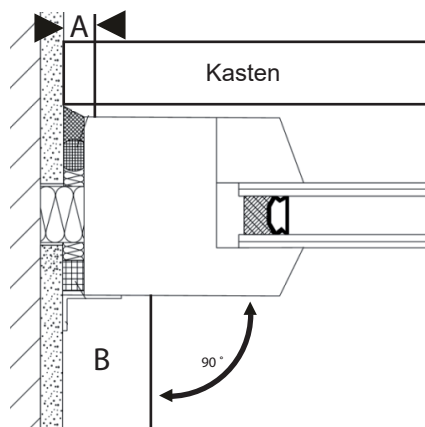
Das CLICK-STOP System ist in allen unseren Kastensystemen ohne Insektenschutz einsetzbar.

Mehr Sicherheit gegen Einbruch, da der Rollladen gegen Hochschieben automatisch im Kasten blockiert wird.

Auch zum Nachrüsten in vorhandene SHG-Kastensysteme.  
 Anwendbar für Gurt, Kurbel oder Rohrmotor!

Wir empfehlen den Einsatz von Motoren mit elektronischer Endabschaltung.

## Platzbedarf am Fensterrahmen



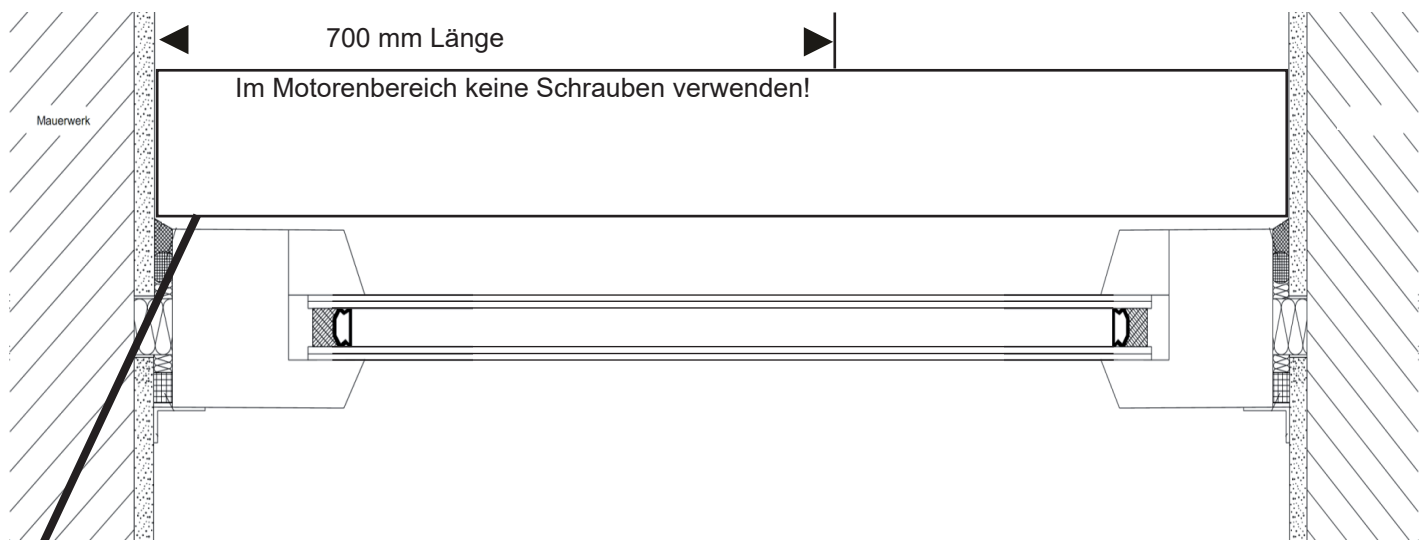
	<b>Mindestmaß A</b> (Außenkante Kasten bis Mitte Durchführung)	<b>Mindestmaß B</b> (Fensterflügel 90° geöffnet bis zur Laibung)
E-Motor	0 mm	0 mm
Getriebe	14 mm	26 mm
Gurt / Schnur	15 mm	26 mm

## E-Motor

Kabellänge variiert nach Antriebstyp. Auf Wunsch auch Sonderlängen lieferbar.

Es stehen folgende Motorausführungen zur Auswahl:

- mit mechanischen Endschaltern
- mit elektronischen Endschaltern
- mit elektronischen Endschaltern und Funkempfänger
- EIB-busfähige Antriebe (SMI)



Ansteuerung über Einzel-, Gruppen- oder Zentralsteuerung möglich.

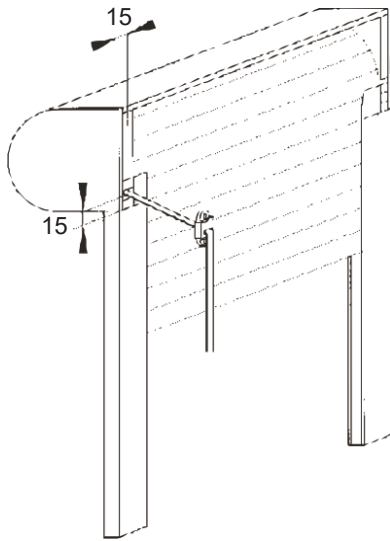
### Minimale Elementbreite bei

mechanische Endabschaltung	elektronische Endabschaltung	Funkbedienung	Busfähig
630 mm	690 mm	690 mm	700 mm
580 mm (kurze Version)	620 mm (kurze Version)		

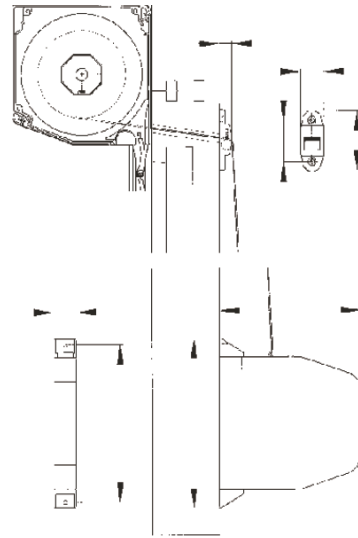
- E-Motoren werden im Werk grob voreingestellt. Eine Feineinstellung muss bauseits erfolgen.
- Für eventuelle spätere Wartungsarbeiten muss der Revisionsdeckel frei zugänglich bleiben.
- Jedes Element ist nach dem Einbau einem Probelauf zu unterziehen.
- Die Angaben der Antriebsseiten verstehen sich grundsätzlich von innen gesehen.

**HINWEIS: Einsatz von Motorantrieben erst ab einer Elementbreite von 580 mm möglich!**

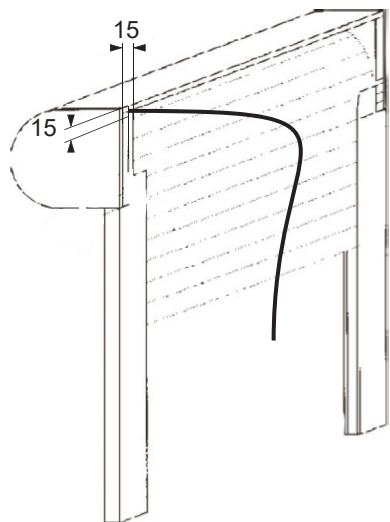
**Gurt**  
- 15 mm breit



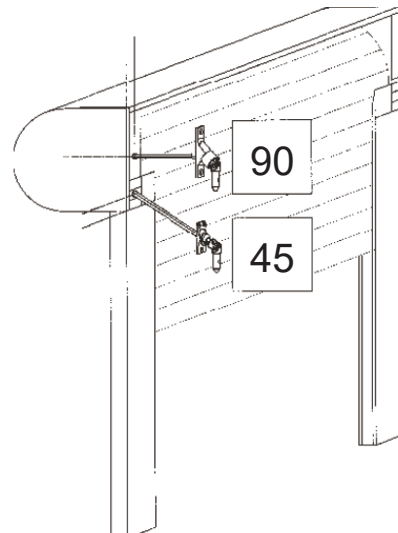
**Gurtwickler**  
- weiß  
-Standard schwenkbar



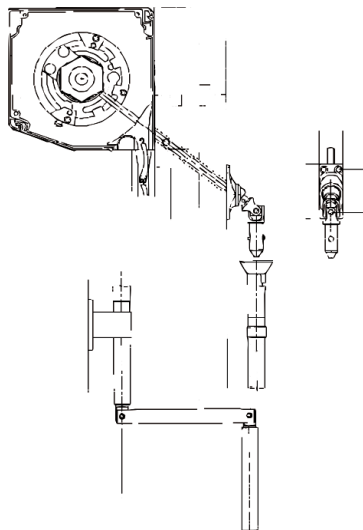
**E-Motor**  
mechanische, elektronische oder  
elektronische Endabschaltung und Funkempfänger



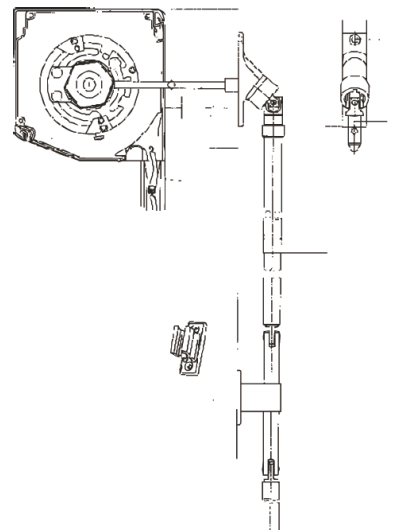
**Kurbelgetriebe**  
- 45° oder 90° Gelenklager  
- Standardfarbe weiß



- 45° Gelenklager  
- Knickkurbel (abnehmbar)  
-Kurbelstange 90 -150 cm (10 cm Staffelung)



- 90° Gelenklager  
- Knickkurbel  
-Kurbelstange 90 -150 cm (10 cm Staffelung)

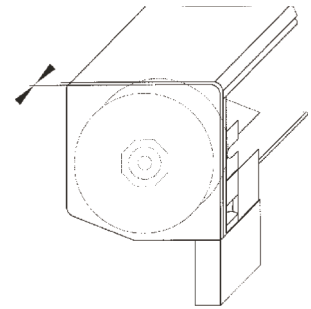
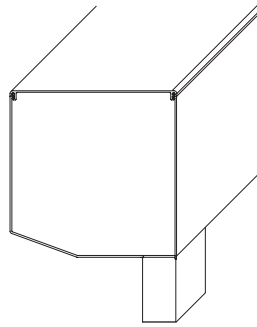


Am Beispiel VORBAU CLASSIC

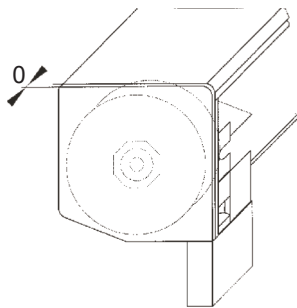
Standardausführung

Wird bei der Bestellung nichts anderes angegeben, so wird das Vorbauelement in dieser Ausführung geliefert.

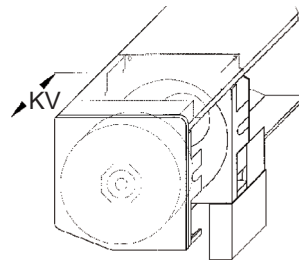
Sonderausführung auf Wunsch!



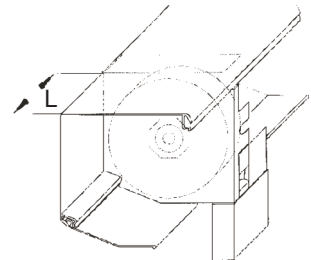
Auf Wunsch erhalten Sie diesen Kasten auch ohne Kastenrückseite geschlossen.



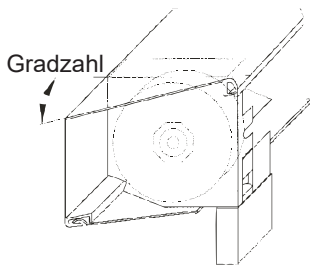
Elementstoß



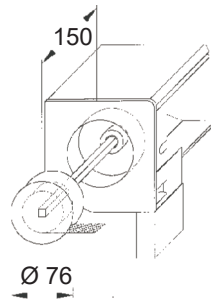
Kastenverlängerung auch mit 23mm Gurtwickler möglich



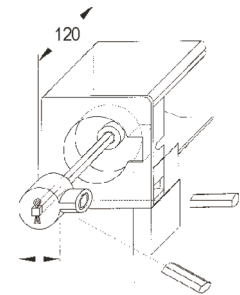
Leerblende auch seitlich geschlossen lieferbar.



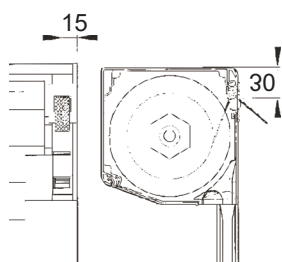
Gehung



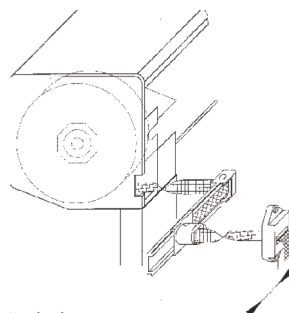
Außenliegende Gurtscheibe nur bis 1400mm Elementhöhe möglich!



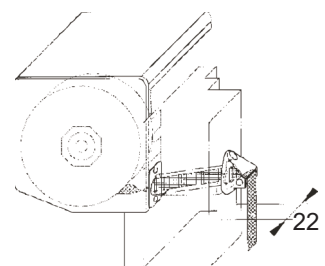
Außenliegendes Getriebe



Sonderabgang Gurt hinten oben

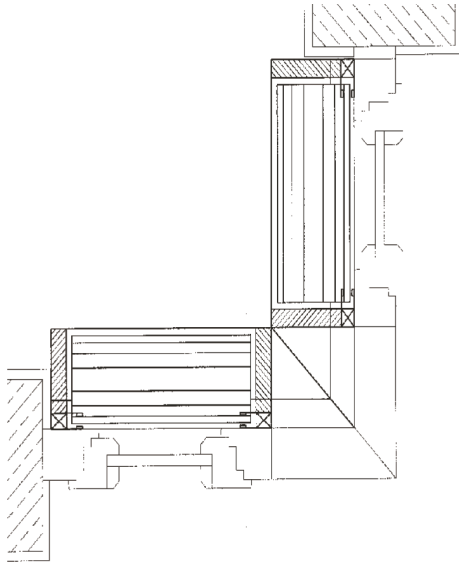


Gurt schräge Durchführung (max. 45°)

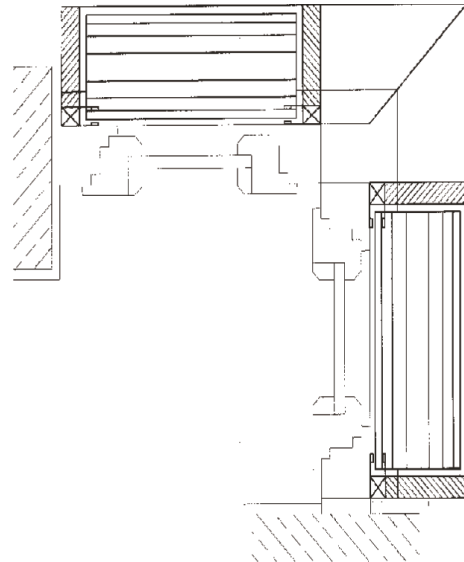


Gurt schräge Durchführung (max 45°)

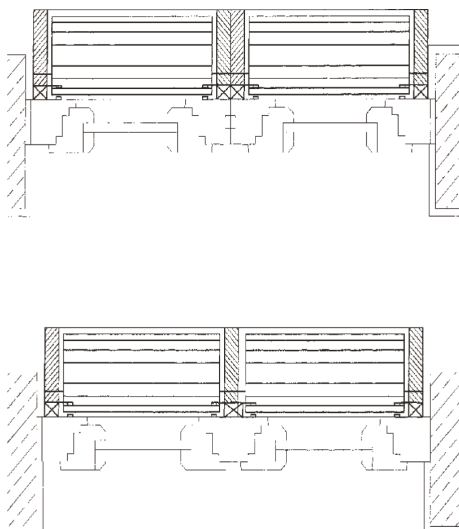
**Innengehrung**  
z.B. 90° Gehrung



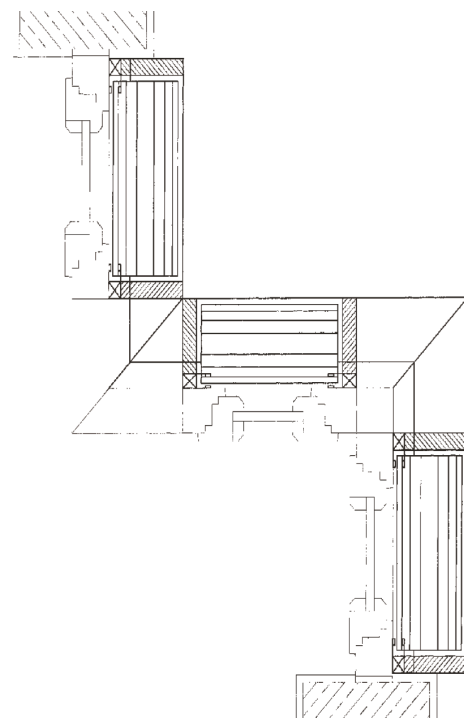
**Außengehrungen**  
z.B. 90° Gehrung



**Mehrteilige Elementverbindung**  
(Kombination oder Teilung)

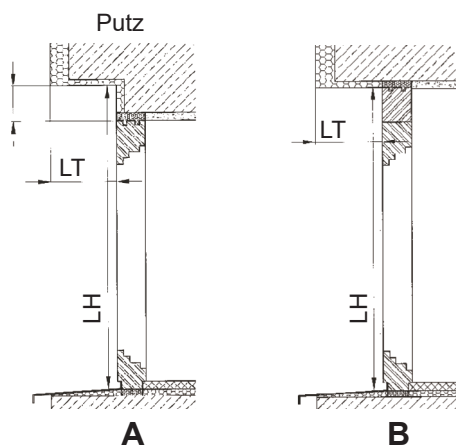
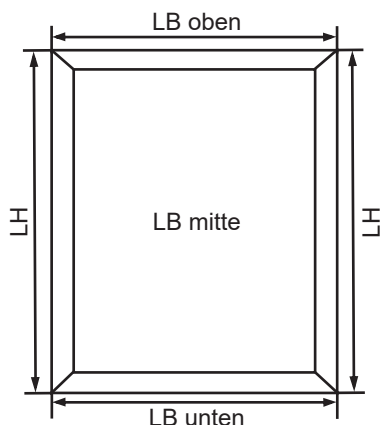


**Außen- und Innengehrung**  
in Kombination



Weitere Varianten wie individuelle Eckverbindungen auf Anfrage!

**Gehrungsecken sind nur in Kombination mit den Kastensystemen Prestige oder Classic möglich.**



**Bestellung**

Um Rückfragen und spätere Beanstandung zu vermeiden, müssen bei der Bestellung folgende Angaben vorhanden sein:

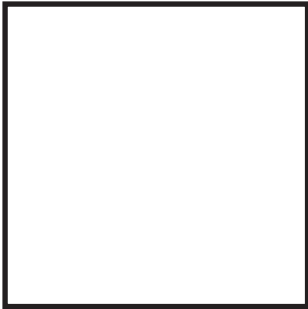
**Standardausführung**

Sofern Sie bei Ihrer Bestellung nichts anderes angeben, werden Vorbau-Elemente in folgender Ausführung geliefert:

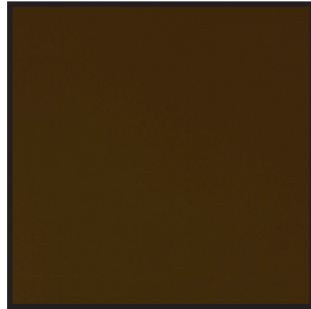
<b>Laibungsbreite (LB):</b> 3x messen (unten, mittig, oben)
<b>Bestellbreite:</b> Kleinstes LB-Maß abzüglich 5 mm
<b>Laibungshöhe (LH):</b> 2x messen (rechts und links)
<b>Bestellhöhe:</b> Kleinstes LH-Maß (Laibungshöhe inkl. Kasten!)
<b>Antriebsseite:</b> Je nach Fensterbeschlag li. oder re., bei 1-flügeligen Fenster normalerweise auf der Griffseite (von innen gesehen)
<b>Hinweis:</b> Element und Führungsschienen nicht anputzen. Beim Aufmaß Putzstärke berücksichtigen!
<b>Laibungsbreite (LB):</b> Fensterrahmenbreite abzüglich 10 mm
<b>Zeichnung A</b> Laibungshöhe (LH): Fensterbank - Falzkante bis Oberkante Sturzaussparung abzüglich 5 mm
<b>Zeichnung B</b> Laibungshöhe (LH): Fensterbank - Falzkante bis Oberkante Rahmenaufdoppelung abzüglich 5 mm
<b>Laibungstiefe (LT):</b> entsprechend der Kastentiefe
<b>Antriebsseite:</b> Je nach Fensterbeschlag li. oder re., bei 1-flügeligen Fenster normalerweise auf der Griffseite (von innen gesehen)
Typ und Farbe
Kastengröße (falls abweichend vom Standard)
Panzerprofil und Farbe
Führungsschienenart und Bohrung
Antriebsart und Bedienseite (von innen gesehen)
Elementbreite - Fertigmaß (LB)
Elementhöhe - Fertigmaß (LH)
Stückzahl
Sonderwünsche
<b>Kastengröße:</b> kleinstmöglich
<b>Panzer:</b> gemäß technischer Machbarkeit
<b>Gurtfarbe:</b> grau
<b>Gurtwickler:</b> weiß, schwenkbar
<b>E-Motor:</b> angepasst
<b>Führungsschiene:</b> HTF von vorne gebohrt, unten offen

## Standardfarben

(nach Blendentypen)



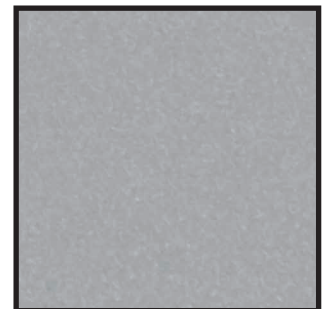
weiß  
ähnlich RAL 9016



braun  
ähnlich RAL 8077



anthrazitgrau  
RAL 7016



naturell  
ähnlich RAL 9006

## Sonderfarben

(mit Aufpreis)



RAL (alle Farben)

**HINWEIS: Originalfarbton kann von der Druckvorlage abweichen!**



# Technische Hinweise

**Vorbau Rollläden sind technische Produkte mit verschiedenen Bewegungselementen in unterschiedlichsten Ausführungsvarianten.**

**Um eine einwandfreie Funktion gewährleisten zu können und um spätere Beanstandungen zu vermeiden, sind folgende Dinge zu beachten bzw. zu berücksichtigen.**

## Allgemein

- Für eventuelle, spätere Wartungs- oder Nachrústarbeiten muss der Revisionsdeckel frei zugánglich bleiben.
- Führungsschienen dürfen nicht eingeputzt werden.
- Jedes Element muss nach der Montage einem Probelauf unterzogen werden.
- Festgefrorene Rollladenpanzer dürfen nicht bedient werden. Eventuell für leichte Erwärmung sorgen.
- Geringfügige Farbunterschiede und Glanzabweichungen bei Aluminium Oberflächen sind technisch bedingt und unvermeidbar.
- Bei Nachbestellungen sind Farbabweichungen möglich.
- Zum Reinigen der Rollladenpanzer bitte nur reines Wasser verwenden.
- Bei Hitze ist für eine ausreichende Hinterlüftung des Rollladenpanzers zu sorgen. Hierzu auf geöffnete Licht- und Lüftungsschlitze achten.
- Bei Sturm den Rollladenpanzer entweder ganz schließen oder ganz nach oben ziehen.
- Bei gekoppelten Vorbau Rollläden können durch unterschiedliche Behangbreiten, Witterungseinflüsse, usw. unterschiedliche Wickeldurchmesser auftreten. Dies kann evtl. dazu führen, dass einzelne Behänge unterschiedliche Wickeldurchmesser haben. Dadurch können einzelne Behänge unterschiedliche Haltepunkte erreichen. Wir empfehlen daher eine durchgehenden Behang oder mehrere Antriebe zu verwenden.
- Die angegebenen technischen Maximalwerte dürfen nicht überschritten werden. Größere Breite und Flächen werden ohne Garantie und auf eigene Gefahr geliefert.
- Wir empfehlen ab einer Rollladenbreite von 220 cm und ab einem Gewicht von 20 kg den Kasten zusätzlich zu befestigen.
- Die Sonderführungsschienen HF wurden speziell für schmale Fensterrahmen konzipiert und entsprechen nicht der DIN 18073. Einsatz ohne Garantie und auf eigene Gefahr.

## Motore

- E-Motore werden im Werk grob voreingestellt. Eine Feineinstellung muss bauseits erfolgen.
- Der bauseitige Anschluss muss von einem autorisierten Elektrofachmann gemäß den mitgelieferten Anschlussplänen durchgeführt werden.
- Es dürfen nur elektrische oder mechanische verriegelte Schalter und Steuerungen verwendet werden.
- Schalter mit gleichzeitiger Auf- und Abstellung sind nicht zulässig und führen zu Beschädigungen der Elektronik.
- E-Motore dürfen leistungsmäßig nicht überdimensioniert werden, da die nicht benötigte Kraftreserve in Wärme umgesetzt wird. Überhitzungsgefahr!

*Vorbau Rollläden sind mit einer hochwertigen Beschichtung versehen, vergleichbar mit der eines PKW. Es sind deshalb nachfolgend aufgeführte Hinweise unbedingt einzuhalten:*

- Niemals mit scharfen bzw. lösungsmittelhaltigen Reinigungsmitteln oder Verdünnungen arbeiten.
- Die Oberfläche ist so zu schützen, dass evtl. aggressive Gipsreste beim Verputzen nicht dauerhaft einziehen können.
- Verwenden Sie hierzu jedoch nur für diesen Anwendungsfall freigegebenes Klebeband, jedoch nicht länger als 2 Arbeitstage.

*Obwohl unsere Produkte beförderungssicher verpackt sind und unsere Spediteure umsichtig mit der Lieferung umgehen, kann es vorkommen, dass beim Um- und Abladen die Unversehrtheit der angelieferten Produkte beeinträchtigt wird.*

### **Helfen Sie uns, Transportschäden rechtzeitig zu erkennen und schnell zu bearbeiten:**

- Prüfen Sie unverzüglich nach Warenerhalt, ob Verpackung und Inhalt makellos sind.
- Evtl. festgestellte Mängel oder Fehlmengen auf dem Lieferschein vermerken und vom Fahrer unterzeichnen lassen.
- Bewahren Sie die beschädigte Verpackung bis zur Regulierung des Schadens auf.

### **Für den Fall, dass Beschädigungen erst nach Entpacken der Ware erkannt werden:**

- Beschädigungen auflisten, wenn möglich zusätzlich fotografieren.
- Beanstandete Ware als Nachweis aufbewahren.

Bitte teilen Sie uns innerhalb von 24 Stunden Ihre Schadensmeldung, mit den festgestellten Beschädigungen und der Lieferschein-Nummer per Fax oder E-Mail mit. Später eingehende Schadensmeldungen können wir leider nicht akzeptieren.

**Beanstandungen, die auf Grund von Nichtbeachtung der oben aufgeführten Punkte resultieren, können wir leider nicht anerkennen!**

## So kaufen Sie bei uns ein

Wir verkaufen ausschließlich zu diesen Verkaufsbedingungen, die Sie mit Ihrer Bestellung anerkennen, sowie zu unseren allgemeinen Geschäftsbedingungen.

Entgegenstehende, oder von unseren Liefer- und Verkaufsbedingungen bzw. allgemeinen Geschäftsbedingungen abweichende Bedingungen des Bestellers erkennen wir nicht an, es sei denn, wir hätten ausdrücklich schriftlich Ihrer Genehmigung zugestimmt. Unsere Liefer- und Verkaufsbedingungen sowie allgemeinen Geschäftsbedingungen gelten auch dann, wenn wir in Kenntnis entgegenstehender oder von unseren Verkaufsbedingungen abweichender Bedingungen des Bestellers, die Lieferung vorbehaltlos ausführen.

## Vertragsabschluss

Unsere Angebote gelten für Industrie, Handel, Handwerk und Gewerbe. Unsere Angebote sind freibleibend, d.h. Ihre Bestellung wird erst durch unsere Auftragsbestätigung bzw. bei Lagerware durch unsere Auslieferung verbindlich. Wir behalten uns Warenverfügbarkeit, Änderungen der Produkte durch technische Weiterentwicklungen, Modellwechsel und etwaige Druckfehler vor.

## Lieferzeit

Alle unsere Produkte sind kurzfristig innerhalb weniger Tage lieferbar. Im Übrigen wird die voraussichtliche Lieferzeit in der Auftragsbestätigung als unverbindlicher Richtwert angegeben. Die Lieferzeiten gelten bei Angabe eines Zeitraumes ab dem Datum unserer Auftragsbestätigung, die wir Ihnen so rasch wie möglich übermitteln.

Bei Erstbestellungen erfolgt die Auslieferung der Lagerware per Nachnahme. Bei Erstbestellung von Fertigrollläden, Rollladenelementen und Garagentoren kann sich die Lieferzeit wegen einer zunächst durchzuführenden Bonitätsprüfung geringfügig verlängern. Liefertage sind Arbeitstage ohne Samstag. Die Lieferfrist ist eingehalten, wenn die Ware an den Frachtführer übergeben wurde.

## Preisstellung

Mit Erscheinen dieses Kataloges verlieren Preisangaben für die Artikel in früheren Katalogen ihrer Gültigkeit. In unseren Preisen ist die gesetzlich vorgeschriebene Mehrwertsteuer nicht enthalten. Im Übrigen verstehen sich die Preise ab Werk, ausschließlich für volle Verpackungseinheiten. Die Mindestberechnung erfolgt bei maßgefertigten Waren wie Fertigrollläden auf 1 m<sup>2</sup>, bei Längenzuschnitten auf 1 m, bei Rollladenelementen und Rolltoren nach Maßraster.

Für Kleinaufträge werden in Abhängigkeit vom Netto-Warenwert je Auftrag folgende Abwicklungspauschalen erhoben:

- bei Warenwert bis 25,00 Euro: 10,00 Euro

## Zahlungsbedingungen

Unsere Rechnungen sind innerhalb 10 Tagen ab Rechnungsdatum mit 2 % Skonto, innerhalb 30 Tagen netto zu bezahlen.

## Versand

Bis zu einem Netto-Warenwert von 500,00 Euro wird eine Versandpauschale in Höhe von 6,95 Euro pro Auftrag erhoben. Ab einem Netto-Warenwert von 500,00 Euro erfolgt die Lieferung kostenfrei an die Anschrift des Bestellers.

Bei Fertigrollläden, Rollladenelementen und Garagentoren erfolgt der Versand in der Regel per LKW-Tour im wöchentlichen Rhythmus. Bei Rollladenzubehör erfolgt der Versand, sofern möglich, per Paketdienst. Die Versandart liegt grundsätzlich in unserem Ermessen.

Kosten für gewünschte Express- oder Sonderfahrten und sonstige Beschleunigungszuschläge, sowie die dazu erforderliche Verpackung, gehen zu Lasten des Bestellers.

## Rückgaberecht

Sollten Sie einen gelieferten Artikel nicht behalten wollen, teilen Sie uns dies bitte innerhalb von 10 Tagen ab Anlieferung mit. Eine Warenrücknahme wird nur nach vorheriger Vereinbarung mit Rücknahmeanweisungen bei einwandfreier, originalverpackter Lagerware ausgeführt. Es wird ein Wiedereinlagerungszuschlag in Höhe von 20 % des Rechnungswertes berechnet, mindestens jedoch 10,00 Euro.

Keine Rücknahme erfolgt bei auf Maß gefertigter Ware, wie Fertigrollläden, Rollladenelemente und Garagentoren.

## Sonstiges

Preisänderungen, abweichend von der jeweils gültigen Preisliste, sind vorbehalten. Technische Beschreibungen und Montagehinweise sind als Empfehlungen anzusehen. Einbausituationen und Windbelastung oder ähnliche äußere Einflüsse schränken die Verwendungsbereiche ein. Produktänderungen sind vorbehalten und dienen dem technischen Fortschritt.

**Zahlungsbedingungen**

Rechnungen der SHG sind mit Zugang der Rechnung zur Zahlung fällig. Der Besteller hat Zahlungen an die SHG innerhalb von 30 Kalendertagen nach Rechnungszugang ohne jeden Abzug oder innerhalb von 10 Tagen nach Rechnungszugang unter Abzug von 2% Skonto zu leisten. Für die Rechtzeitigkeit der Zahlung ist der Eingang bei der SHG bzw. die Gutschrift auf einem Konto der SHG maßgebend. Wechsel und Schecks werden nur zahlungshalber angenommen und gelten erst nach vorbehaltloser Gutschrift als Zahlung. Bank-, Diskont- und sonstige Spesen gehen zu Lasten des Bestellers. Bei Zahlungsverzug des Bestellers sind wir berechtigt, Verzugszinsen in gesetzlicher Höhe zu fordern. Die Geltendmachung eines darüber hinausgehenden Verzugschadens wird hierdurch nicht ausgeschlossen. Der Besteller darf mit einer Gegenforderung nur dann aufrechnen und wegen einer Gegenforderung nur dann ein Zurückbehaltungsrecht geltend machen, wenn die Gegenforderung unbestritten oder rechtskräftig festgestellt ist.

**Versand**

Der Versand der Waren erfolgt ab Werk auf Kosten und Gefahr des Bestellers. Transport-, Bruch-, Diebstahl- und sonstige Versicherungen schließt die SHG nur auf ausdrückliches Verlangen und Rechnung des Bestellers ab.

**Untersuchungs- und Rügepflicht**

Ist der Vertrag auch für unseren Kunden ein Handelsgeschäft, so hat er die Waren unverzüglich nach ihrem Eingang zu untersuchen und, wenn sich ein Mangel oder eine Differenz in der Stückzahl zeigt, uns unverzüglich Anzeige zu machen. Unterlässt der Kunde die Anzeige, so gilt die Ware als genehmigt, es sei denn, es handele sich um einen Mangel, der bei der Untersuchung nicht erkennbar war. Zeigt sich später ein solcher Mangel, so muss die Anzeige unverzüglich nach seiner Entdeckung gemacht werden; anderenfalls gilt die Ware auch in Ansehung dieses Mangels als genehmigt. Liegt ein offensichtlicher Mangel vor, so hat auch der Kunde, der Nichtkaufmann ist, diesen binnen einer Woche zu rügen; anderenfalls gilt die Ware als genehmigt.

**Gewährleistung**

Wir übernehmen keine Gewährleistung für solche Sachmängel, die auf nicht vertragsgemäßer Verwendung, normalem und technisch bedingtem Verschleiß, fehlerhafter oder nachlässiger Behandlung durch den Kunden, Witterungseinflüssen sowie chemischen, elektrochemischen oder elektrischen Einflüssen (z.B. Stromschwankungen) beruhen, sofern diese Umstände nicht auf ein Verschulden von uns zurückzuführen sind. Werden unsere Einbau-, Betriebs- oder Wartungsanweisungen nicht befolgt, Änderungen am Liefergegenstand vorgenommen, Teile ausgewechselt oder Verbrauchsmaterialien verwendet, die nicht den Originalspezifikationen entsprechen, so entfällt gleichfalls jede Gewährleistung, sofern der Mangel hierauf zurückzuführen ist. Bei berechtigten Mängelrügen kann der Kunde zunächst lediglich Nacherfüllung verlangen. Diese erfolgt nach unserer Wahl durch Mängelbeseitigung oder Lieferung einer mangelfreien Sache. Vom Vertrag zurücktreten oder den Preis mindern kann der Kunde erst, wenn wir die Nacherfüllung verweigern, diese fehlschlägt, endgültig unmöglich oder dem Kunden unzumutbar ist. Sämtliche Gewährleistungsansprüche verjähren in 12 Monaten ab Ablieferung der Sache. Dies gilt nicht für solche Liefergegenstände, die entsprechend ihrer üblichen Verwendungsweise für ein Bauwerk verwendet worden sind und dessen Mangelhaftigkeit verursacht haben. In diesem Falle gilt für Mängelansprüche die gesetzliche Verjährungsfrist. Gleiches gilt bei arglistigem Verschweigen eines Mangels.

**Haftungsausschluss und Haftungsbeschränkung**

Schadensersatzansprüche des Kunden jeglicher Art sind ausgeschlossen, soweit sie nicht auf einem vorsätzlichen oder grob fahrlässigen Verhalten unsererseits oder einem vorsätzlichen oder grob fahrlässigen Verhalten eines unserer gesetzlichen Vertreter oder Erfüllungsgehilfen beruhen. Diese Haftungsbegrenzung gilt nicht für von uns, unseren gesetzlichen Vertretern oder Erfüllungsgehilfen verschuldeten Schäden aus der Verletzung des Lebens, des Körpers oder der Gesundheit. Sie gilt ferner nicht für Ansprüche nach dem Produkthaftungsgesetz und bei schuldhafter Verletzung vertragswesentlicher Kardinalpflichten; in letzterem Fall ist unsere Haftung bei leichter und mittlerer Fahrlässigkeit begrenzt auf den vertragstypischen, vernünftigerweise vorhersehbaren Schaden.

**Eigentumsvorbehalt**

Wir behalten uns das Eigentum an der gelieferten Ware bis zur vollständigen Erfüllung des Kaufpreises vor. Ist der Vertrag auch für unseren Kunden ein Handelsgeschäft, gilt der Eigentumsvorbehalt bis zur Bezahlung sämtlicher Forderungen. Bei laufender Rechnung gilt das vorbehaltene Eigentum als Sicherung unserer Saldoforderung. Wird die Ware weiter ver- oder -bearbeitet, so erfolgt dies in unserem Auftrag und zwar unentgeltlich und ohne Verpflichtung für uns derart, dass wir als Hersteller im Sinne des § 950 BGB anzusehen sind. Erfolgt die Verarbeitung mit anderen, nicht unserem Kunden gehörenden Waren, so steht uns an der neuen Sache Miteigentum im Verhältnis des Rechnungswertes der Vorbehaltsware zu den anderen verarbeiteten Waren zur Zeit der Verarbeitung zu. Die neue Sache gilt als Vorbehaltsware im Sinne dieser Bestimmungen. Die Forderungen unseres Kunden aus einer Weiterveräußerung der Vorbehaltsware werden uns bereits jetzt zur Sicherung unserer sämtlichen Forderungen aus dem Geschäftsverhältnis abgetreten. Der Besteller ist zur Weiterveräußerung der Vorbehaltsware aufgrund eines Kauf-, Werk-, Werklieferungs- oder ähnlichen Vertrages nur berechtigt und ermächtigt, wenn die Forderung aus der Weiterveräußerung auf uns übergeht. Zu anderen Verfügungen über die Vorbehaltsware ist er nicht berechtigt. Sollten Dritte irgendwelche Ansprüche auf die Vorbehaltsware erheben oder dieselbe in Beschlag nehmen, so sind wir unverzüglich zu benachrichtigen. Wir können bei Zahlungseinstellung, Beantragung oder Eröffnung eines Insolvenzverfahrens über das Vermögen des Bestellers oder einem sonstigen Vermögensverfall des Bestellers verlangen, dass er uns die abgetretenen Forderungen und deren Schuldner bekannt gibt, alle zum Einzug erforderlichen Angaben macht, die dazugehörigen Unterlagen aushändigt und dem Schuldner die Abtretung mitteilt. Übersteigt der Wert der für uns bestehenden Sicherheiten unsere Forderungen um mehr als 20%, so sind wir auf Verlangen des Bestellers oder eines durch die Übersicherung beeinträchtigten Dritten insoweit zur Freigabe von Sicherheiten nach unserer Wahl verpflichtet.

**Erfüllungsort und Gerichtsstand**

Erfüllungsort und Gerichtsstand für sämtliche sich zwischen den Parteien aus dem Vertragsverhältnis ergebenden Streitigkeiten ist 35764 Sinn, soweit der Kunde Unternehmer, juristische Person des öffentlichen Rechts oder ein öffentlich-rechtliches Sondervermögen im Sinne des § 310 Abs.1 BGB ist.

## Unser Gesamtprogramm:



**Aufsatz-Elemente**



**Vorbau-Elemente**



**Fertig-Rollläden**



**Garagentore**



**Insektenschutz**



**Rollladen-Antriebe**



**Funk- und Steuerungstechnik**



**Rollladen-Zubehör**



**Sonnenschutz**



Kapuzinerstr. 12 • 36043 Fulda  
Tel.: 0661 / 41081502  
Fax: 0661 / 41081503  
E-Mail: [info@kscn-gmbh.de](mailto:info@kscn-gmbh.de)

Mit Erscheinen dieses Kataloges verlieren alle früheren Kataloge ihre Gültigkeit.  
Es gelten unsere Allgemeinen Liefer- und Verkaufsbedingungen sowie unsere Allgemeinen Geschäftsbedingungen.

**SHG Rolladen-Systeme GmbH**

**Herborner Straße 7-9  
35764 Sinn**

**fon 02772 94450**

**fax 02772 944550**

**mail [kontakt@shginfo.de](mailto:kontakt@shginfo.de)**

**web [www.shginfo.de](http://www.shginfo.de)**