



MYDOOR
DIE PROFIS

Haustüren | **Tore** | Antriebe | Funk



MADE IN GERMANY

ÜBERZEUGENDE ARGUMENTE FÜR IHR TOR
DAS MACHT IHR TOR VON MyDoor SO BESONDERS

WAS IHR MyDoor TOR SO BESONDERS MACHT

PROFITIEREN SIE VON UNSERER LANGJÄHRIGEN ERFAHRUNG



QUALITÄT UND KUNDENORIENTIERUNG IMMER AN ERSTER STELLE

Sicherheit, Design, Zuverlässigkeit und Individualität spielen bei den modernen Bauwesen und somit auch bei den Torsystemen eine immer bedeutendere Rolle. Ständige Weiterentwicklung und Verbesserung der technischen und architektonischen Details, die zugleich mit den Anforderungen der europäischen Normen übereinstimmen und den anspruchsvollsten Kundenwünschen entsprechen.

Unsere Tore zählen zu den Produkten höchster Qualität. Die Zuverlässigkeit und Funktionsfähigkeit der Produkte garantieren wir.

Funktionssicherheit, beste Materialqualität, hochwertige Oberflächen, modernes Design, einfache Montage und lange Lebensdauer – das wird Sie überzeugen!

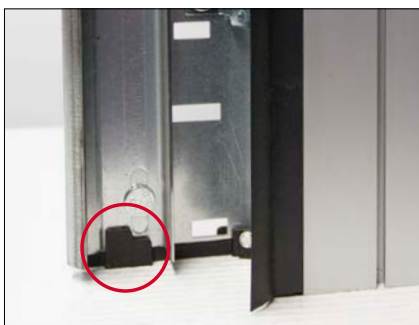


STABIL, WÄRMEGEDÄMMT UND SICHER:

Das 40 mm starke Torblatt inkl. Fingerklemmschutz ergibt eine optimale Wärmedämmung und hilft Energie zu sparen.

LAUFRUHIG UND HOCHWERTIG:

Kugelgelagerte Tandemlaufrollen sorgen für einen ruhigen und gleichmäßigen Torlauf und somit für ein langes Torleben.

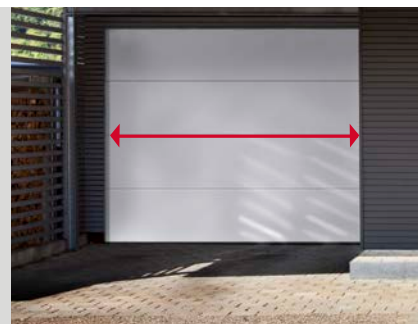


SCHÜTZEND UND DEZENT:

Der optisch dezent gehaltene Zargenfuß aus hochwertigem Kunststoff schützt vor möglicher Korrosion.

MASSGESCHNEIDERT FÜR IHRE GARAGE:

Ihr Tor millimetergenau auf Maß gefertigt, bis 3500 mm Höhe, bis 6000 mm Breite. Für die maximale Durchfahrtsbreite- und höhe .



GEPRÜFT UND ZERTIFIZIERT:

10 Jahre Garantie auf Sektionaltore und 5 Jahre auf Garagentorantriebe.

WERTBESTÄNDIG UND MASSIV:

Qualität, die für sich spricht. Geprüft von dem unabhängigen deutschen Prüfinstitut IFT. 125.000 Zyklen im Dauerlaufstest.



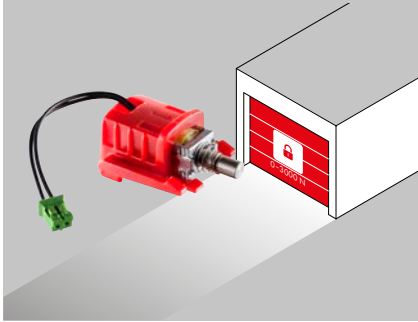
EINBRUCHHEMMEND UND CLEVER:

Die zertifizierte Einbruchhemmung erschwert Einbrechern die Arbeit und die Alarmsirene des Antriebs signalisiert einen Einbruchsversuch. RC-2 zertifizierte Tore sind KfW-förderungsberechtigt.

KOMFORT PLUS MIT VIBATIONS-RÜCKMELDUNG:

Genießen Sie das Plus an Komfort dank intelligenter Antriebstechnik "Made in Germany". Der elektrische MyDoor Garagentorantrieb steuert das Öffnen und Schließen Ihres Garagentores mit dem **Handsender "Pearl Vibe"** einfach **mit Vibrationsrückmeldung** vom Auto aus. Sie müssen bei schlechter Witterung oder Dunkelheit Ihr Fahrzeug nicht verlassen.



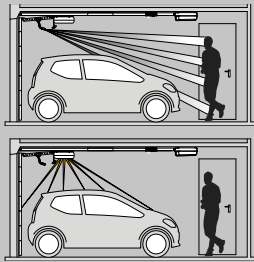
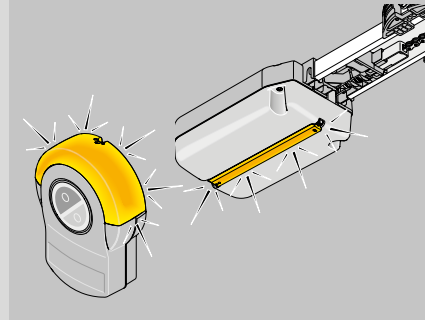


"LOCK" VERRIEGELUNGSMAGNET:

Verriegelt das Torblatt **in jeder Position** und erhöht den Einbruchschutz.

VIelfÄLTIGE BELEUCHTUNGSSZENARIEN:

Für die perfekte Ausleuchtung in Ihrer Garage sorgen Lumi+, Lumi pro+, Lumi Line Beleuchtung, Lumi Strip Beleuchtung und Lumi Stick Beleuchtung.

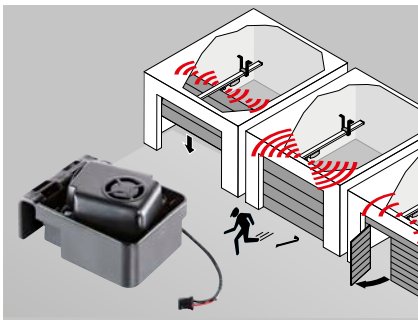
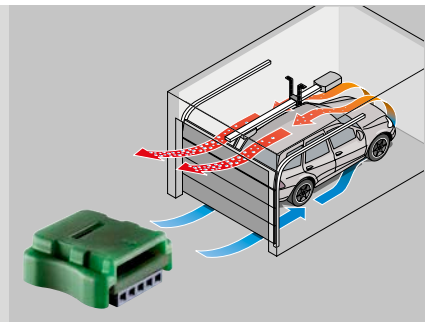


"MOTION" BEWEGUNGSMELDER:

Beleuchtung mit Bewegungsmelder zur automatischen Schaltung der Antriebsbeleuchtung.

"SENSO" FEUCHTIGKEITSSENSOR:

Erfasst die Feuchtigkeit in der Garage und öffnet / schließt das Tor nach Bedarf und sorgt für eine perfekte Luftzirkulation.

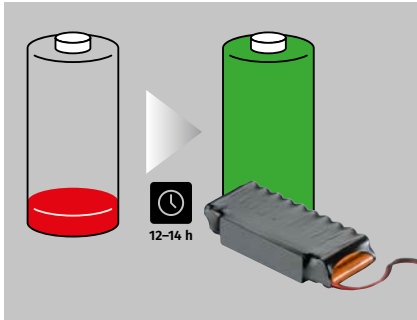
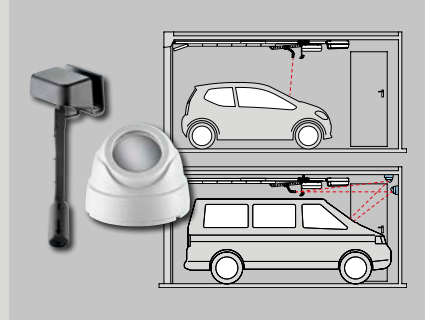


"BUZZER" ALARM- / WARNBUZZER:

Die Alarmsirene erkennt einen Einbruchversuch und warnt mit einem lauten Signalton. Der Warnbuzzer begleitet akustisch den Schließvorgang, um die Aufmerksamkeit der Personen im Torbereich zu erhöhen.

"LASER" PARKPOSITIONSLASER:

Einfache optische Hilfe zur perfekten Positionierung des Fahrzeugs in der Garage.

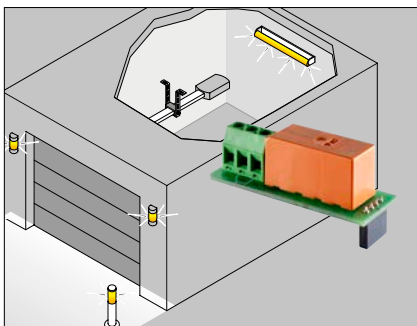
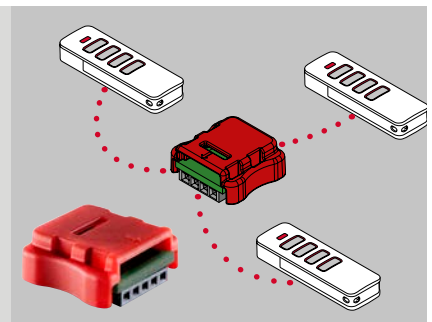


"ACCU" NOTSTROMVERSORGUNG:

Energieversorgung des Antriebs für > 5 Torzyklen bei Stromausfall.

"MEMO" SPEICHERERWEITERUNG:

Speichererweiterung auf 450 Handsenderbefehle. Einfache Übertragung gespeicherter Daten im Servicefall. Optimal auch für Mehrplatz-Garagen.

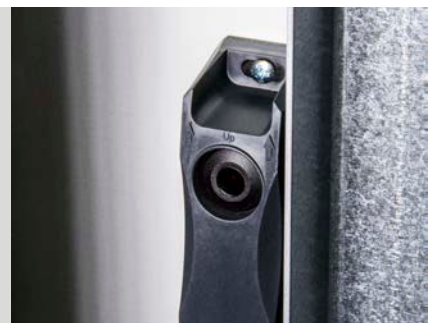


"RELAY" ZUSATZRELAIS:

Zusatzrelais für ein zusätzliches Garagen- oder Hoftorlicht.

SICHERHEITS-ZARGENLICHTSCHRANKE:

Diskret und unauffällig in der Zarge montiert, unterbricht die Lichtschranke den Torlauf, wenn sich z. B. spielende Kinder im Bewegungsbereich des Torblatts aufhalten.



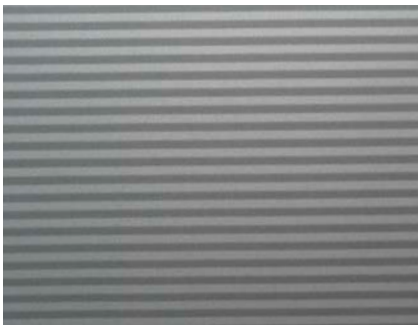


DESIGNS MIT BESONDERER OPTIK:

Das Garagentor ist heute mehr denn je ein Gestaltungselement für jedes Haus. Farben setzen optische Akzente an den Fassaden oder greifen Elemente aus der Gestaltung des Anwesens auf. Moderne, glatte Oberflächen verleihen dem Garagentor eine edle Optik. Hochwertige Materialien sorgen für Langlebigkeit und dauerhafte Freude an Ihrem Garagentor.

VIELSEITIGE FARBMÖGLICHKEITEN:

Die große MyDoor Farbpalette stimmt Ihr neues Garagentor farblich perfekt auf die Architektur Ihres Hauses ab. Wir bieten Ihnen RAL-Farben nach Wahl, Wunsch- und Vorzugsfarben oder attraktive Holzdekore – die Ihnen keine Wünsche offen lassen.



OBERFLÄCHEN, GANZ NACH IHREM GESCHMACK:

Wir erstellen für Sie ein Garagentor mit Persönlichkeit dank individueller Oberflächenstruktur. Sie haben die Wahl unterschiedlichster Prägungen, wie z.B. glatt, woodgrain, Microprofilierung oder verschiedenen Sicken-Optiken.

VERGLASUNG:

Sorgen Sie in Ihrer Garage für eine Wohlfühlatmosphäre mit natürlichem Tageslicht und besserer Lichtsituation. Abgestimmt als optischer Blickfang oder im Kontrast zu Ihrer Fassade. Fenster, Türen, Glaselemente oder Lichtbänder verleihen Ihrem Heim auch schon in der Hofeinfahrt das gewisse Etwas.



SCHLUPFTÜR:

Einen bequemen und schnellen Zugang zu Ihrer Garage bietet Ihnen die nach außen öffnende Schlupftüre, auch ohne das ganze Tor öffnen zu müssen. Eine niedrige Schwelle von 23 mm Höhe garantiert den einfachen Zugang. Schlupftüren können sowohl in die Mitte des Tores, aber auch seitlich angebracht werden. Der Alu-Türrahmen wird in natureloxierter Ausführung geliefert. Schlupftüren werden serienmäßig mit einem Obentürschließer ausgestattet.

NEBENTÜR:

Sie haben Ihr Handy im Auto vergessen oder womöglich sogar Ihren Handsender? Kein Problem. Eine zweite Möglichkeit mit einer Nebentür Ihre Garage betreten zu können kann von großem Nutzen sein. Sie müssen nicht extra das ganze Tor öffnen und die Optik lässt sich perfekt an Ihre Bedürfnisse und die räumlichen Gegebenheiten anpassen.



ZUSAMMENGEFASST FÜR SIE

UNSERE TORSYSTEME MIT ALLEN VORTEILEN IM ÜBERBLICK

OPTIKEN	Großlamelle	Sicke	Mittelsicke
OBERFLÄCHEN	Glatt Woodgrain Microrib	Glatt Woodgrain Microrib	Glatt Woodgrain Microrib
Standard-/Vorzugsfarben	● ● ●	● ● ●	● ● ●
RAL nach Wahl	● ● ●	● ● ●	● ● ●
Holzoptik	● ● ●	● ● ●	● ● ●
Verglasungen	● ● ●	● ● ●	● ● ●
Designelemente	● ● ●	● ● ●	● ● ●
Korrosionsschutz	serienmäßig	serienmäßig	serienmäßig
Schlupftür	Optional	Optional	Optional
Nebentür	Optional	Optional	Optional

TECHNISCHE AUSSTATTUNG

Baustellenmaß Breite/Höhe in mm (Baurichtmaß)	Breite 1875 - 6000 mm, Höhe 1875 - 3500 mm
Einbau in	Beton, Mauerwerk, Porenbeton, Holzständerwerk
Torblatt	Einzelne doppelwandige Torsektionen aus galvan-veredeltem Stahlblech, Bautiefe der Sektionen 40 mm, PU-ausgeschäumt, Garagentor mit 4-seitig umlaufender Dichtung
Torblattdicke	40 mm
Einbruchshemmend	nach DIN/TS 18194 Klasse RC2
Fingerklemmschutz	innen und außen nach DIN EN 12604
Schlupftür	Schlupftür mit Niedrigschwelle, nach außen öffnend

WIR LIEFERN IHNEN DIE QUALITÄT — SIE GENIESSEN DEN KOMFORT!



Drehtore



Schiebetore



Aluminium-Haustüren



Funktechnik/Home Automation

**Weitere Produkte und
Zubehör auf Anfrage.**

Wir beraten Sie gerne!

In Zusammenarbeit mit



DE-DE 02/2021. Druckfehler, Irrtümer und technische Änderungen vorbehalten.



Kapuzinerstr. 12 • 36043 Fulda
Tel.: 0661 / 41081502
Fax: 0661 / 41081503
E-Mail: info@kscn-gmbh.de